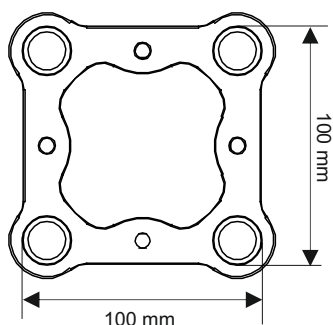
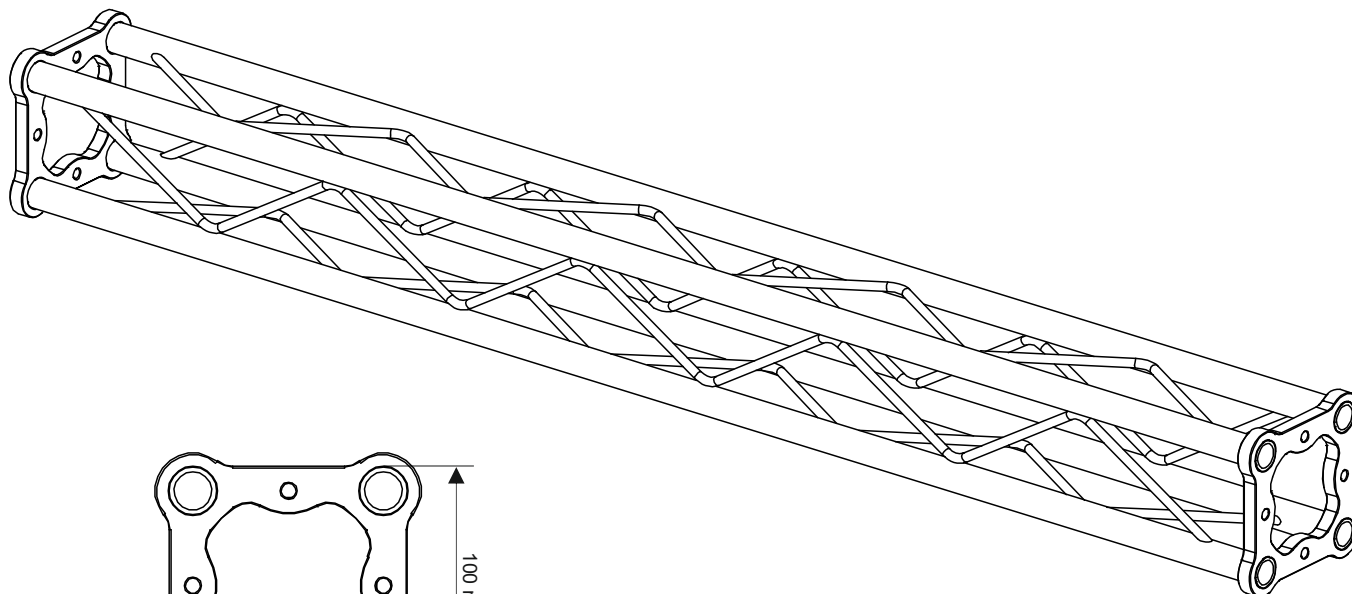




TABLA DE CARGA

WCAD



	2 m	3 m	4 m	5 m	6 m	7 m
CARGA PUNTUAL (KG)	408	302.2	229.6	208.8	173.8	142.8
DEFLEXIÓN (mm)	5	10	18	32	46	60
CARGA DISTRIB. (KG)	472.6	373.4	275.6	221.8	186.6	165.4
DEFLEXIÓN (mm)	4	8	14	22	32	45

	8 m	9 m	10 m	11 m	12 m
CARGA PUNTUAL (KG)	121.2	100.8	85.6	76.6	70.8
DEFLEXIÓN (mm)	76	90	105	125	146
CARGA DISTRIB. (KG)	145	129.6	113.4	100.4	88.2
DEFLEXIÓN (mm)	59	75	90	106	121